

**GROVE**

WINKELEINHEIT HAUPTAUSLEGER  
ANGULAR UNIT, MAIN-JIB

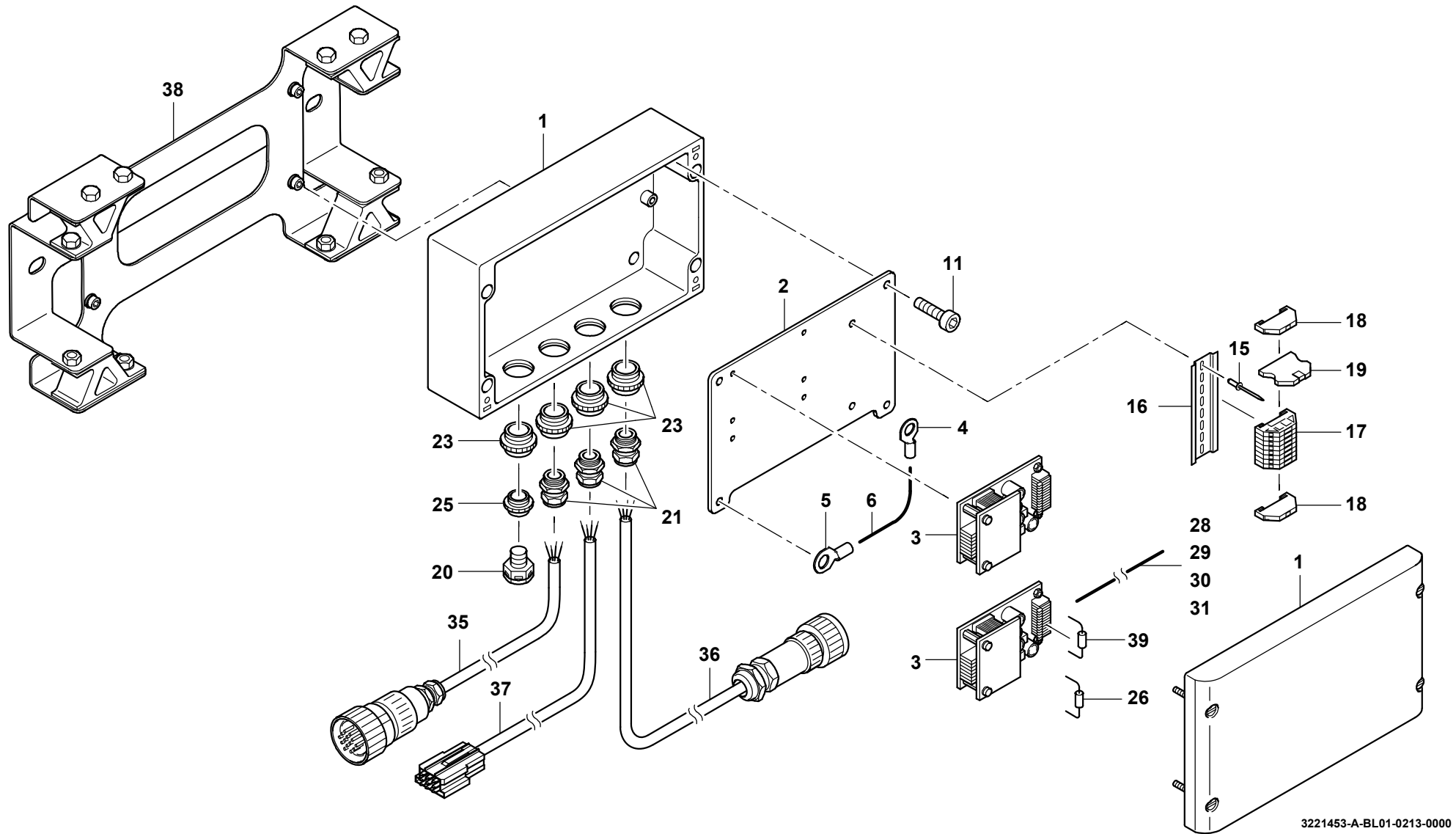
BILDTAFEL  
PICTORIAL DISPLAY

**GMK 4100**

02.13

**3221453-ETL A**

1/1

**G 806**

3221453-A-BL01-0213-0000